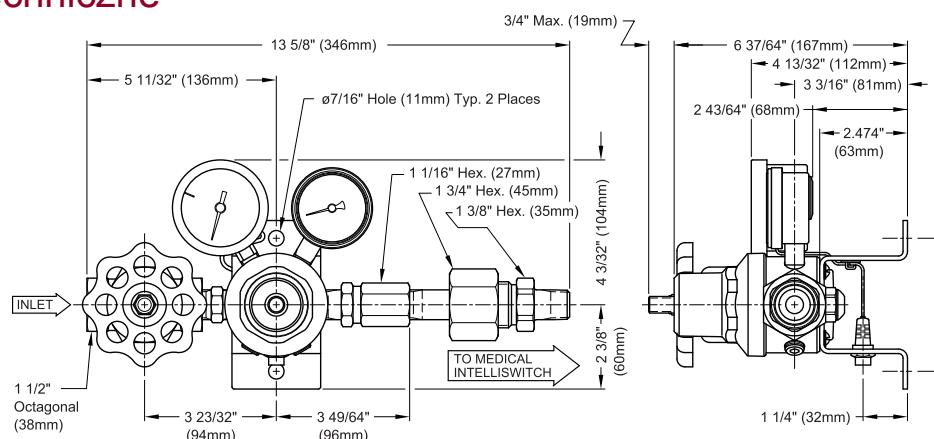




# Medyczne systemy przełączania gazu i kolektory



## Informacje techniczne



## Dane dotyczące zamówień

573-	A	B	C	D	E	F	G
Seria 573	IntelliSwitch™ Ciśnienie wylotowe	Obsługa gazów	Złącze wylotu	Opcje montażu	-01	Złącze wlotowe baterii rezerwowej	Liczba stanowisk
	4: 240 PSI lewe mocowanie	1: CGA 540 Tlen	0: Brak wylotu	0: 3000 PSI Wlot		0: Port NPT wew. 1/2"	3: 3 stanowiska
	7: 155 PSI lewe mocowanie	2: CGA 326 Podtlenek azotu	1: Kolektor obrotowy			1: 24" sztywny, miedziany przewód typu pigtail	4: 4 stanowiska
	D: 240 PSI prawe mocowanie	3: CGA 580 Azot				2: 24" przewód typu pigtail z PTFE w oplocie	5: 5 stanowisk
	G: 155 PSI prawe mocowanie	4: CGA 320 CO <sub>2</sub>				3: 36" przewód typu pigtail z PTFE w oplocie	6: 6 stanowisk
		5: CGA 580 Hel				4: 72" przewód typu pigtail z PTFE	7: 7 stanowisk
		6: CGA 346 Powietrze				9: Mikro kolektor i główny zawór z 24" sztywnym miedzianym przewodem typu pigtail	8: 8 stanowisk
						A: Mikro kolektor i główny zawór z 24" przewodem typu pigtail z PTFE w oplocie	9: 9 stanowisk
						B: Mikro kolektor i główny zawór z 36" przewodem typu pigtail z PTFE w oplocie	A: 10 stanowisk
						C: Mikro kolektor i główny zawór z 72" przewodem typu pigtail z PTFE w oplocie	B: 11 stanowisk
							C: 12 stanowisk
							D: 13 stanowisk
							E: 14 stanowisk
							F: 15 stanowisk
							G: 16 stanowisk
							H: 17 stanowisk
							J: 18 stanowisk
							K: 19 stanowisk
							L: 20 stanowisk
							M: 21 stanowisk
							N: 22 stanowiska
							P: 23 stanowiska
							R: 24 stanowiska